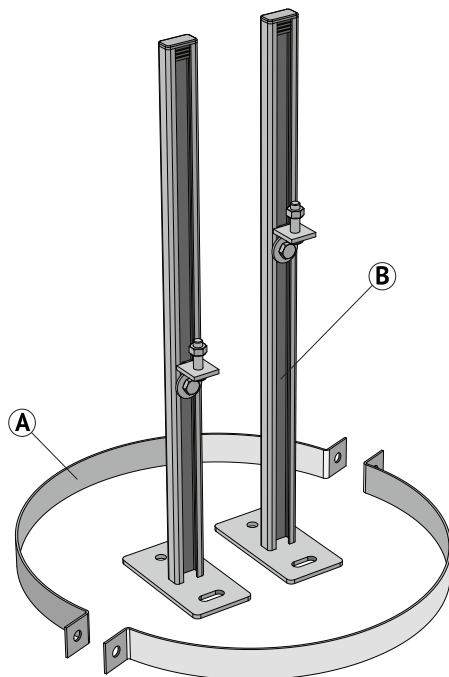


MEAP

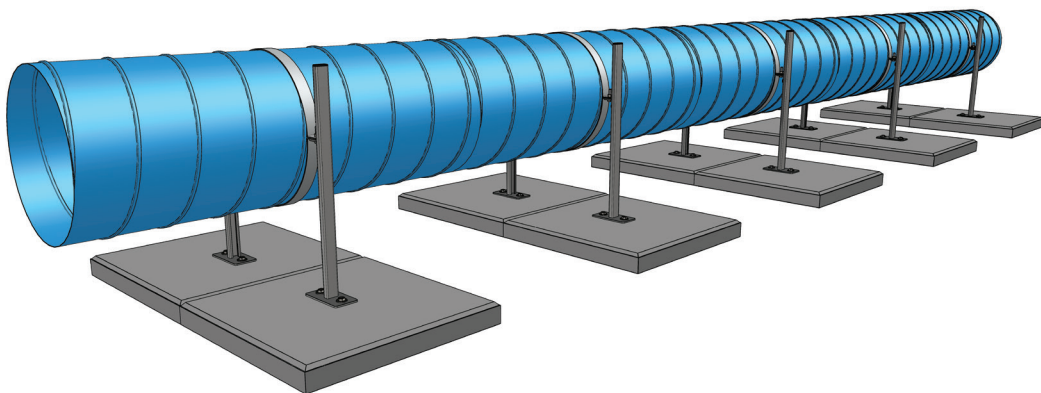
WWW.MEAP-SYSTEMS.NL

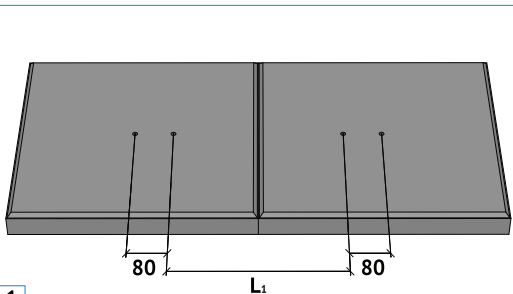
MONTAGEHANDLEIDING DAKBEUGEL



STUKLIJST

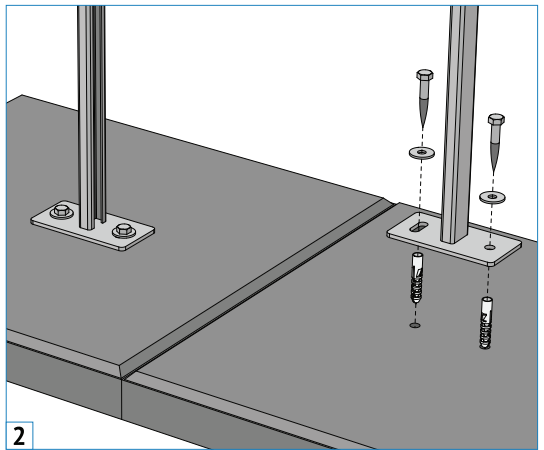
Onderdeel	Artikelnummer	Omschrijving	Aantal
A	STMPSTL190028M	Daksteun	2
B	ALUSHTM190049M	Beugel	2





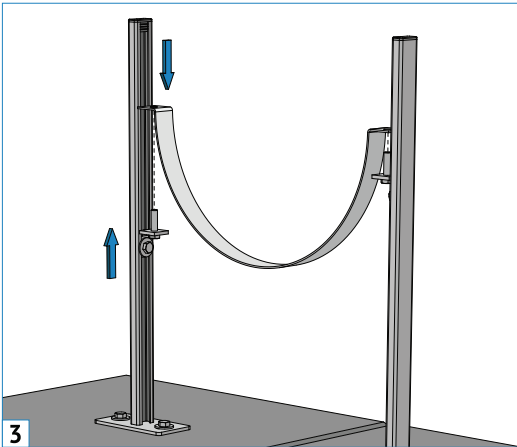
1

Buisdiameter	L ₁	Buisdiameter	L ₁
ø 160	165 mm	ø 300	305 mm
ø 180	185 mm	ø 315	320 mm
ø 200	205 mm	ø 355	360 mm
ø 224	230 mm	ø 400	405 mm
ø 250	255 mm	ø 450	455 mm
ø 280	285 mm	ø 500	505 mm



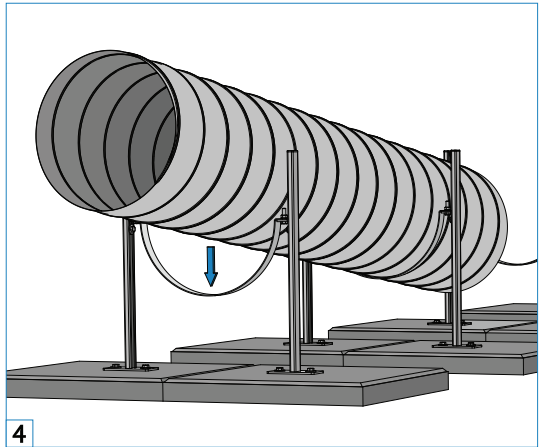
2

Bevestig de daksteun op de daktegels.
(Bevestigingsmateriaal niet inbegrepen).



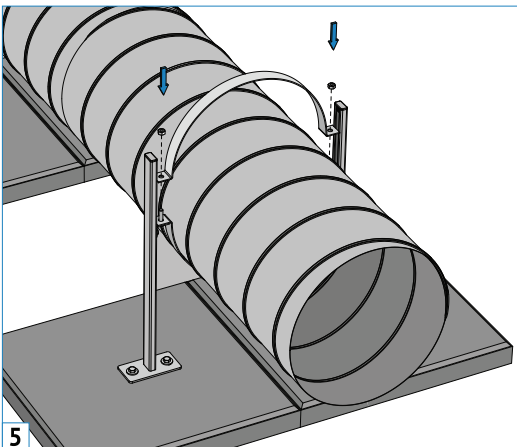
3

Stel de gewenste hoogte in.
Leg de beugel in de haakse moeren.



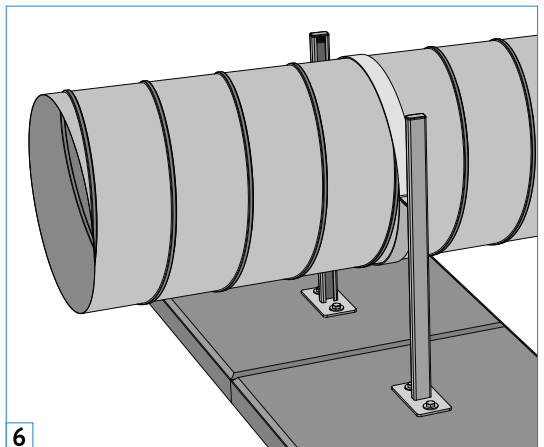
4

Leg de kanalen op de beugel.
Pas eventueel de hoogte en het kanaalverloop aan.



5

Plaats de beugel over het kanaal.
Draai de moeren aan tot de beugel voldoende klemt.



6

Controleer of het kanaal geen speling meer vertoont.